

MITSUBISHI ASX



PREISLISTE



PREISLISTE

HARU

HANAMI

**DIAMOND
LIMITIERTES
SONDERMODELL**

MOTOR	GETRIEBE	TREIBSTOFF	ANTRIEB			
1.6 MIVEC	5-Gang, manuell	Benzin	2WD	17'950.-	21'950.-	-
2.2 DID	6-Gang, Automat	Diesel	4x4	-	-	34'900.-
PRÄMIE				-	-	-
OPTIONEN						
Metallic- / Pearl-Lackierung				700.-	700.-	700.-
Protect-Package 1	Laderaumwanne, Teppichsatz, Autoapotheke, Sicherheitsweste			230.-	230.-	230.-
Protect-Package 2	Laderaumwanne, Teppichsatz, Autoapotheke, Schutzfolie Heckstossstange, Einstiegsleiste Edelstahl, Gummimatten			540.-	540.-	540.-
ANTRIEB						
2WD, Frontantrieb				■	■	-
4x4:	3 Antriebs-Modi elektrisch wählbar (Drehregler)			-	-	■
All wheel control	4x4: automatische Kraftverteilung vorne/hinten			-	-	■
	4x4 LOCK: erhöhter Kraftfluss zur Hinterachse			-	-	■
AUSSEN						
Auspuff Endrohr schwarz (1 = verchromt)				■	■ (1)	■ (1)
Aussenspiegel in Wagenfarbe (1 = mit integrierten Seitenblinker LED)				■	■	■ (1)
Dachspoiler in Wagenfarbe				■	■	■
Frontschutzplatte schwarz				■	■	■
Frontgrillrahmen in chrom				-	■	■
Heckleuchten mit LED-Lampen				■	■	■
Tagfahrlicht LED				-	■	■
Radlaufverbreiterung schwarz				-	■	■
Nebelscheinwerfer mit Ring im Chrom-Look				-	■	■
Rauchglas hintere Scheiben				-	-	■
Scheiben mit grüner Tönung				■	■	■
Scheinwerfer: Halogen				■	■	-
Scheinwerfer: Xenon «Super Wide Range HID»				-	-	■
Scheinwerfer-Waschanlage				-	-	■
Türgriffe in Wagenfarbe				■	■	■
Zierleiste Seitenscheiben in Chrom				-	■	■
Felgen	Felgen Alu			16"	18"	18"
	Reifen			215/70R16	225/55R18	225/55R18
	Reparatur-Kit für Reifenpannen			■	■	■
SICHERHEIT						
ABS mit EBD (elektronische Bremskraftverteilung) und Bremsassistent (BA)				■	■	■
Airbag Beifahrer deaktivierbar				■	■	■
Airbag: Knie Fahrerseite				■	■	■
Airbags: Front zweistufig, Fahrer- und Beifahrerseite				■	■	■
Airbags: Seite vorne				■	■	■
Airbags: Kopf vorne und hinten				■	■	■
Aussenspiegel elektrisch einklappbar				-	-	■
Aussenspiegel elektrisch verstell-/heizbar				■	■	■
Berganfahrhilfe HSA				■	■	■
Dritte Bremsleuchte hinten				■	■	■
Einklemmschutz für elektrische Fensterheber				■	■	■
ESS Warnblinkautomatik bei Notbremsung				■	■	■
Forward Collision Mitigation System				-	-	■
Heckscheibenheizung				■	■	■
ISOFIX Anker für die Befestigung von Kindersitzen				■	■	■
Kindersicherung an den hinteren Türen				■	■	■
Lane Departure Warning				-	-	■
Leuchtweiten-Regulierung für Scheinwerfer manuell (1 = automatisch)				■	■	■ (1)
Lichtsensor: Automatisches ein- und ausschalten des Abblendlichts				-	■	■
Nebelschlussleuchte mit Abschaltautomatik				■	■	■
Notbremsüberbrückung: Brake Override System				■	■	■
RISE-Sicherheitszelle				■	■	■
Scheibenwischer hinten mit Intervall				■	■	■
Scheibenwischer vorne mit variablem Intervall (1 = mit Regensensor)				■	■ (1)	■ (1)
Seitenaufprallschutz in den Türen				■	■	■
Sicherheitsgurten 1. Sitzreihe mit Gurtstraffer, Gurtkraftbegrenzer				■	■	■
Sicherheitsgurten 1. Sitzreihe: 2x3-Punkt mit Höhenverstellung				■	■	■
Sicherheitsgurten 2. Sitzreihe: 3x3-Punkt				■	■	■
Stabilitäts- und Traktionskontrolle				■	■	■
Warnsummer für nicht angelegte Sicherheitsgurte				■	■	■
Wegfahrsperr				■	■	■

HARU

HANAMI

**DIAMOND
LIMITIERTES
SONDERMODELL**

AUDIO, KOMMUNIKATION

Anzahl Lautsprecher		4	6	9
Audio-Fernbedienung am Lenkrad		■	■	■
Bluetooth-Schnittstelle für Mobiltelefone, inkl. Freisprecheinrichtung		-	■	■
Dachantenne		■	■	■
Radio/CD/MP3		■	-	-
Rockford Fosgate Soundsystem		-	-	■
SDA (Smartphone Link Display Audio), DAB+		-	■	■
USB-Eingang		-	■	■

COCKPIT

Anzeige im Cockpit	4x4 Modus (DID)	-	-	■
	Hochauflösendes (340x240 Pixel) Mehrfarben-Info-Display	■	■	■
	Info-Display: Aussentemperatur, Durchschnittsverbrauch, km-Zähler, Reichweite	■	■	■
	Optische Schaltempfehlung	■	■	■
Automatisch abblendender Innenspiegel		-	■	■
Chromfassungen Drehregler Lüftung/Klimaanlage		■	■	■
Cockpit Applikation im Silver-Look		■	■	■
Drehzahlmesser		■	■	■
Fußstütze Fahrerseite		■	■	■
Lenkrad höhen- und längsverstellbar		■	■	■
Lenkrad mit Piano Black Applikationen		-	■	■
Lenkrad und Schaltknäuf mit Ledereinfassung		■	■	■
Lüftungsdüsen mit Chrom-Akzent		■	■	■
Make-up-Spiegel für Fahrer und Beifahrer mit Tickethalter (1 = und Licht)		■	■ (1)	■ (1)
Servolenkung		■	■	■
Stromanschluss 12V in Zentralkonsole		■	■	■
Türöffner innen in Chrom-Look		-	■	■

SITZE

Anzahl Sitzplätze		5	5	5
Sitzbezüge		Stoff	Stoff	Synthetisches Leder
1. Reihe	Armlehne Mitte (1 = verschiebbar)	■	■	■ (1)
	Fahrersitz mit Höhenverstellung	■	■	■
	Kopfstützen mit Höhenverstellung	■	■	■
2. Reihe	Armlehne Mitte abklappbar	-	■	■
	Kopfstützen mit Höhenverstellung	■	■	■
	Lehnen geteilt umklappbar (60/40)	■	■	■

ABLAGEFÄCHER, GEPÄCKRAUM

Ablagefächer	Ablagebox in der Mittelkonsole	■	■	■
	Handschuhfach mit Kühlung/Heizung, beleuchtet	-	■	■
	Kartenfächer in den Türen vorne und hinten	■	■	■
	Tasche an der Rückseite des Beifahrersitzes	■	■	■
Gepäckraum	4 Halteösen	■	■	■
	Abdeckung, herausnehmbar	■	■	■
	Gepäckraumbeleuchtung	■	■	■
	Staufach im Boden	■	■	■

HARU
HANAMI
**DIAMOND
LIMITIERTES
SONDERMODELL**
KOMFORT

Elektrische Fensterheber vorne/hinten, Komfortschaltung Fahrerseite	■	■	■
Elektrische Zusatzheizung für den Innenraum (nur mit DID Motor)	-	-	■
Fernentriegelung Tankdeckel	■	■	■
Getränkehalter vorne (1 = und hinten)	■	■	■ (1)
Innenraum-Beleuchtung vorne (1 = und hinten)	■	■	■ (1)
Kartenleselampen vorne	■	■	■
Klimaanlage manuell	■	-	-
Klimaautomatik	-	■	■
Lüftungsdüsen hinten	■	■	■
Parking Assistance hinten (4 Sensoren)	-	■	■
Panoramadach	-	-	■
Rückfahrkamera	-	■	■
Stopp-Start-Automatik	■	■	-
Sitzheizung vorne	-	-	■
Tempomat	-	■	■
Zentralverriegelung mit Funkfernbedienung (2 Sender)	■	■	-
Zentralverriegelung, «Keyless Go», Startknopf «Engine Start»	-	-	■

TECHNISCHE DATEN
**1.6 MIVEC
MANUELL
5-GANG**
**2.2 DID
AUTOMAT
6-GANG**

MOTOR			
Zylinder		4 Zylinder 4A92	4 Zylinder 4N14
Treibstoffart		Benzin DOHC 16V Variable Ventilsteuerung MIVEC	Diesel DOHC 16V Variable Ventilsteuerung MIVEC
Motor			
Einspritzsystem		ECI - Electronic Controlled Injection	Common-Rail, ECI - Electronic Controlled Injection
Hubraum	ccm	1'590	2'268
Bohrung x Hub	mm	75.0x90.0	86.0x97.6
Kompressionsverhältnis		11.0:1	14.9:1
Leistung	PS(kW) bei 1/min	117(86)/6'000	150(110)/3'500
Maximales Drehmoment	Nm bei 1/min	154/4'000	360/1'500 - 2'750
Diesel-Partikelfilter (DPF)		-	■
Abgas-Norm		Euro 6	Euro 6
FAHRLEISTUNGEN			
Beschleunigung 0 - 100 km/h	sec	11.5	10.8
Höchstgeschwindigkeit	km/h	183	190
NORMVERBRAUCH (80/1268/EWG)			
Gesamt	l/100 km	5.7	5.8
Benzinäquivalent	l/100 km	-	6.5
Städtisch	l/100 km	6.9	7.1
Ausserstädtisch	l/100 km	4.9	5.0
CO ₂ -Ausstoss Gesamt	g/km	131-132	152
Energieeffizienz-Kategorie		F	F
Tankinhalt	Liter	63	60
CO ₂ -Emission aus der Treibstoffbereitstellung	g/km	30	26

TECHNISCHE DATEN

1.6 MIVEC MANUELL 5-GANG

2.2 DID AUTOMAT 6-GANG

GEWICHTE

Leergewicht (inkl. Fahrer 75 kg)	kg	1'260	1'540
Zulässiges Höchstgewicht	kg	1'870	2'060
Zuladung (exkl. Fahrer 75 kg)	kg	610	520
Anhängelast gebremst (geprüft)	kg	1'200	1'400
Dachlast	kg	80	80

MASSE AUSSEN

Länge	mm	4'355	4'355
Breite	mm	1'770	1'810
Höhe (ohne/mit Dachreling)	mm	1'640	1'640
Radstand	mm	2'670	2'670
Spur vorne	mm	1'525	1'545
Spur hinten	mm	1'530	1'545
Wendekreis	Ø in m	10.6	10.6

MASSE INNEN

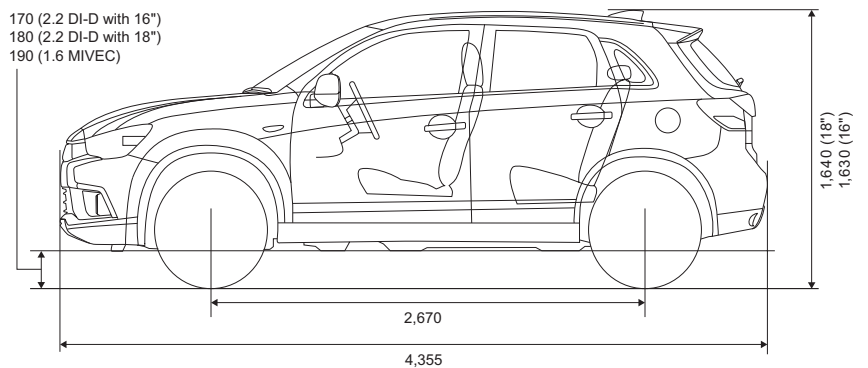
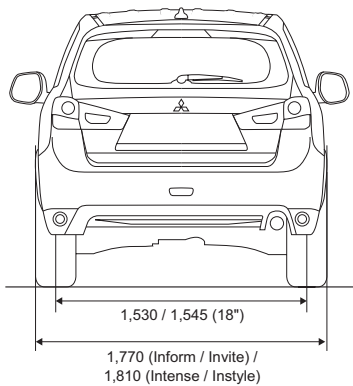
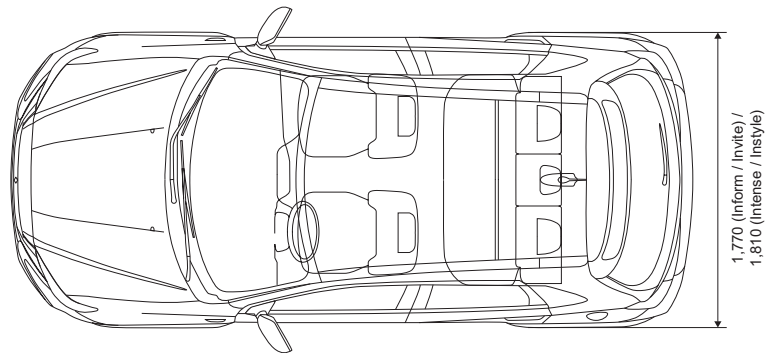
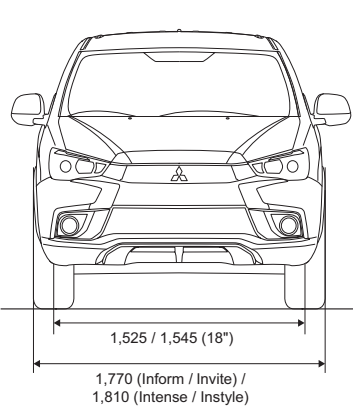
Laderaum	Volumen (VDA) min/max	Liter	419
	Höhe Ladekante	mm	760
	Breite min/max	mm	1'000 / 1'330
	Höhe mit/ohne Hutablage	mm	370 / 730

AUFHÄNGUNG, BREMSEN

Vorderrad-Aufhängung	Mc Pherson Federbeine, Querstabilisator
Hinterrad-Aufhängung	Multilink-Einzelradaufhängung mit Schraubenfedern, Querstabilisator
Lenkung	Elektrische Servolenkung EPS
Bremsen vorne	Multi-Mode ABS mit innenbelüfteten Bremsscheiben 16"
Bremsen hinten	Multi-Mode ABS mit Bremsscheiben 16"

OFFROAD-DATEN

Bodenfreiheit unbeladen	mm	190	180
-------------------------	----	-----	-----



DIE MEHRWERTE DES ERSTKLASSIGEN VERSICHERUNGSSCHUTZES

Insbesondere aufgrund des Selbstbehaltes von CHF 0.– in der Kaskoversicherung ist der Versicherungsschutz Diamond Insurance einzigartig. Versichern Sie Ihren Mitsubishi bereits ab den folgenden Monatsprämien:

HARU	ab CHF	91.–	pro Monat
HANAMI	ab CHF	100.–	pro Monat
DIAMOND	ab CHF	122.–	pro Monat

Versicherungskonditionen

Die Prämien verstehen sich inklusive Eidg. Stempelabgaben, Unfallverhütungsbeitrag, Abgaben an das Versicherungsbüro und den Nationalen Garantiefonds. Die aufgeführten Prämien beinhalten nebst der obligatorischen Haftpflichtdeckung auch die Vollkaskodeckung. Zusatzdeckungen wie die Grobfahrlässigkeit, die Unfallversicherung und der Parkschaaden können ebenfalls miteingeschlossen werden.

Ihre Vorteile

- Erweiterte Glasdeckung (zusätzlicher Versicherungsschutz bei Glasschäden an Scheinwerfern, Blinkergläsern und Rückstrahlern)
- Kein Selbstbehalt in der Voll- und Teilkaskoversicherung bei der Reparatur in einer Mitsubishi-Garage
- Mietwagen bis CHF 500.– bei ausgewiesenem Bedarf im Schadenfall inbegriffen
- 1-jährige Vertragsdauer mit automatischer Verlängerung
- Ein Ansprechpartner für alle Dienstleistungen rund ums Auto – auch im Schadenfall
- 1 Jahr gratis – Reiseschutzbrief MultiAssistance für Sie und Ihre Familie (im gleichen Haushalt lebenden Personen und nicht im gleichen Haushalt lebende minderjährige Kinder)

FLEXIBEL UNTERWEGS MIT DER MASSGESCHNEIDER- TEN LEASINGLÖSUNG VON MITSUBISHI

Egal wie viel Sie fahren, wie lange Sie Ihren neuen Mitsubishi nutzen möchten oder was Sie am Ende der Leasingdauer machen möchten – das DIAMOND LEASING von Mitsubishi kann ganz individuell auf Ihre spezifischen Bedürfnisse massgeschneidert werden.

Ihre Vorteile

- Geniale Konditionen – DIAMOND LEASING offeriert Ihnen stets attraktive Konditionen.
- Flexible Gestaltung – Das DIAMOND LEASING kann auf Ihre individuellen Bedürfnisse massgeschneidert werden.
- Klare Budgetierung – Ihre monatlichen Leasingkosten bleiben über die ganze Vertragsdauer konstant.
- Keine Umtriebe mit Verkauf oder Eintausch – Nach Ablauf des Leasingvertrages geben Sie das Fahrzeug Ihrem Mitsubishi-Händler zurück oder übernehmen es in Absprache mit ihm.
- Mobilität ohne Kapitalbindung – Sie wahren Ihren finanziellen Spielraum für andere Anschaffungen. Ihr Auto nutzen Sie so, als wäre es Ihr Eigentum.

Weitere Auskünfte erteilt Ihnen gerne Ihr Mitsubishi-Händler.

IHR MITSUBISHI-PARTNER

MITSUBISHI MOTORS GARANTIE



- 5 Jahre /100'000 km*
- 5 Jahre Lackgarantie
- 5 Jahre MAP Mitsubishi Assistance (Mobilitätsgarantie)
- 12 Jahre Garantie gegen Durchrostung

mitsubishi-motors.ch

* 5 Jahre/100'000 km Herstellergarantie (es gilt das zuerst Erreichte)

Preise, Ausstattung und Daten können jederzeit und ohne Vorankündigung geändert werden. Technische Daten und Gewichtsangaben ohne Gewähr. Alle Preise in CHF, inkl 7.7% MWST, gültig ab 01.05.2018

Die Verbrauchsangaben in unseren Verkaufsunterlagen sind europäische Treibstoff-Normverbrauchs-Angaben, die zum Vergleich der Fahrzeuge dienen. In der Praxis können diese je nach Fahrstil, Zuladung, Topographie und Jahreszeit teilweise deutlich abweichen. Wir empfehlen ausserdem den eco-drive-Fahrstil zur Schonung der Ressourcen. CO₂-Durchschnitt aller verkauften Neuwagen: 133 g/km.